

IS 345

DALI-2 Input Device - aparent, r.
EAN 4007841 057299
Nr. articol 057299



Infrarot-Sensor 360°



Max. 20 x 4 m



IP54



2 - 1000 Lux



Ideal 2,5 - 5 m



Energie sparen

5 years



CE

Herstellergarantie steinel-professional.de/garantie

Descrierea funcției

Rază mare de acoperire! Senzor de mișcare cu infraroșu IS 345 pentru interior și exterior, ideal pentru holuri, coridoare, spații funcționale, înălțime de montaj de până la 5 m, câmp de detectare 12 x 6 m (radial) și 23 x 6 m (tangențial). Disponibil în execuție rotundă și dreptunghiulară pentru montaj pe și sub tencuială. DALI-2 Input Device permite senzorilor să transmită datele colectate către sistemele de management al luminii supraordonate (de ex. LiveLink).

Specificații tehnice

Dimensiuni (Ø x H)	126 x 78 mm
Cu senzor de mișcare	Da
Garanția producătorului	5 ani
Setări prin	Bus
Cu telecomandă	Nu
Variante	DALI-2 Input Device - aparent, r.
UM1, EAN	4007841057299
Versiune	Detectori de mișcare
Aplicație, loc	Exterior, Interior
Aplicație, încăpere	coridor / culoar, Parcare cu mai multe etaje / subterană, exterior, interior
Culoare	alb
Culoare, RAL	9003
Include suport pentru montaj pe colț	Nu
Locul montării	tavan
Instalare	Montaj aparent, tavan
Grad de protecție	IP54

Înălțime de montaj	2,5 – 5 m
Înălțimea de montaj max	5,00 m
Înălțimea optimă de montaj	2,8 m
Unghi de detecție	Gang, 360 °
Unghi de deschidere	45 °
Protecție sneak-by	Da
Capacitatea de a masca segmente individuale	Da
Scalabil electronic	Nu
Scalabil mecanic	Nu
Rază, radial	12 x 6 m (72 m ²)
Rază, tangențial	23 x 6 m (138 m ²)
Zonele de comutare	280 Schaltzonen
Setare crepuscul	2 – 1000 lx
Funcție lumină de bază	Nu
Timp funcționare lumină de bază	1-30 min, întreaga noapte
Reglarea luminii principale	Nu

IS 345

DALI-2 Input Device - aparent, r.
EAN 4007841 057299
Nr. articol 057299

Specificații tehnice

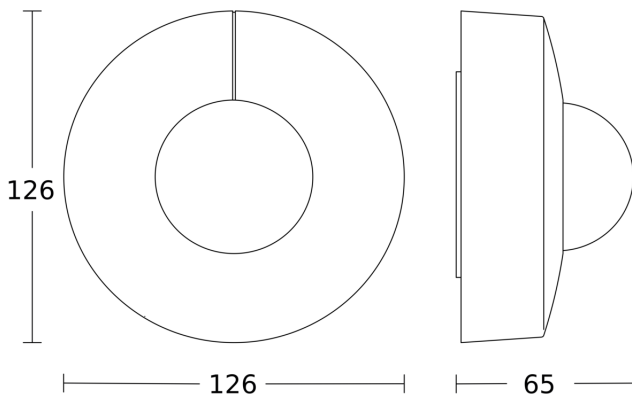
Temperatura ambientală	-20 – 50 °C
Material	Plastic
Conexiune la rețea	12 – 22,5 V / 50 – 60 Hz
Detaliile tensiunii de alimentare	DALI bus
Număr de useri DALI	3
leșire control, DALI	Adresabil/slave
Cu conexiune bus	Da
Tehnologie, senzori	infraroșu pasiv, Senzor de lumină

Setare crepuscul în mod TEACH	Nu
Control constant al luminii	Nu
Rețele	Da
Tip de rețea	Master/slave
Interconectare prin	DALI-Bus
Max. Consumul de curent în conformitate cu IEC 62386-101	24 mA
Consumul tipic de curent la o tensiune de intrare de 16V	5 mA
Max. Consumul de curent la o tensiune de intrare de 10V în regim normal de funcționare	7 mA

Accesorii

EAN 4007841 009151	Telecomandă Smart Remote
EAN 4007841 056735	Capac negru pentru senzori IR

Desen tehnic



Schema circuitului

